

## Profesionalna kranska vaga

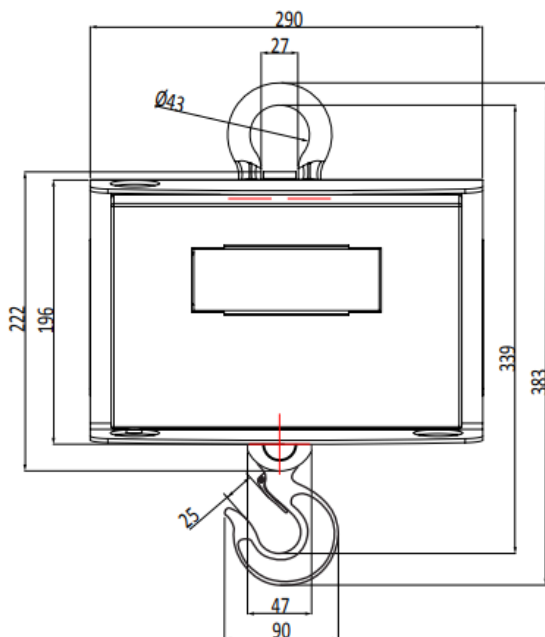
- ◆ Izrađena od nehrđajućeg čelika.
- ◆ IP67 zaštita.
- ◆ Pogodna za korištenje u zatvorenom i otvorenom prostoru.
- ◆ Nosivosti do 1500 kg.
- ◆ Daljinski upravljač.
- ◆ Punjiva hermetički zatvorena baterija za rad do 40 sati.
- ◆ Veliki 25 mm LCD displej, za maksimalnu vidljivost iz svih kutova, čak i pri izravnoj sunčevoj svjetlosti.
- ◆ Raspon radne temperature -10/+40°C.



Digitalna kranska vaga od nehrđajućeg čelika, jednostavna za korištenje, upotrebljiva kako u zatvorenim tako i na otvorenim prostorima (IP67 zaštita od prašine i vlage). Koristi se za vaganje tereta do 1500 kg.

# MCW Profesionalna kranaska vaga

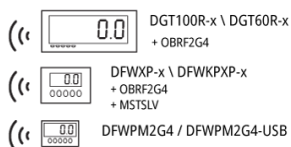
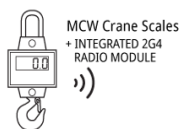
## GLAVNE KARAKTERISTIKE



- Veliki 25 mm **LCD** displej s pozadinskim osvjetljenjem lako vidljiv u svim uvjetima kao i pri niskim temperaturama.
- Modeli nosivosti do 1500 kg opremljeni su ispitnim certifikatom.
- Vodootporna tipkovnica s 5 tipki: NULA, AUTOMATSKA TARA, MOD, PRINT i ON/OFF.
- Funkcija PEAK HOLD (zadržavanje vršne vrijednosti), Akumuliranje mase, lb/kg konverzija, (za druge mogućnosti vidite funkcije DFW pokaznog uređaja).
- IP67 kućište od nehrđajućeg čelika (prašina i vlaga).
- Daljinski upravljač do 8 m udaljenosti. Korisnik može konfigurirati daljinski upravljač samo za automatsko tariranje ili kao daljinsku tipkovnicu s 4 tipke.
- Punjive hermetički zatvorene baterije do 40 sati rada.
- Digitalna konfiguracija i kalibracija direktno pomoću tipkovnice.
- Radna temperatura: -10 / + 40°C.
- Opremljena s punjačem baterija 230V, 50Hz.

## OPCIJE

- RF modul do izdvojenog pokaznog uređaja do 70 m udaljenosti u zatvorenom, do 150m na otvorenom.
- WI-FI sučelje
- Izdvojeni pokazni uređaj sa štampačem spojenim pomoću radio komunikacije.
- Ovalne alke.
- Dodatne punjive baterije.
- Ugrađeni termalni pisac



Tip	Nosivost [kg]	Podjeljak [kg]	Ovjereno/ Izjava o sukladnosti
MCW150MR2-1	150	0,05	✓
MCW300R2-1	300	0,1	--
MCW300MR2-1	300	0,1	✓
MCW600R2-1	600	0,2	--
MCW600MR2-1	600	0,2	✓
MCW1500R2-1	1500	0,5	--
MCW1500MR2-1	1500	0,5	✓

**Vage d.o.o.**  
**Koledovčina 2A, HR-10000 Zagreb,**  
**Hrvatska**

Tel.: 01/2452 040  
 Fax: 01/2452 056  
 E.mail: [info@vage.hr](mailto:info@vage.hr)  
 Internet: <http://www.vage.hr>

