

M C W

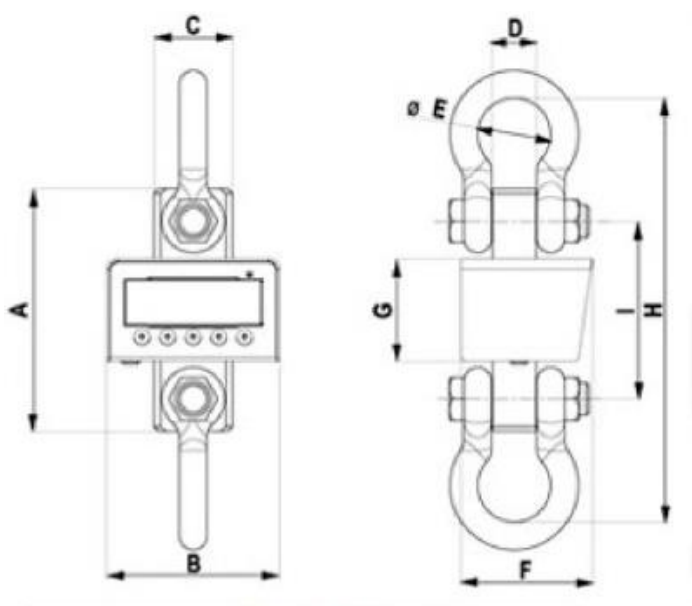
Profesionalna kranska vaga

- ◆ Izrađena od nehrđajućeg čelika.
- ◆ IP 67 zaštita.
- ◆ Pogodna za korištenje u zatvorenom i otvorenom prostoru.
- ◆ Nosivosti do 50000 kg.
- ◆ Daljinski upravljač.
- ◆ Punjiva hermetički zatvorena baterija za rad do 30 sati.
- ◆ Veliki 40 mm LCD displej, za maksimalnu vidljivost iz svih kutova, čak i pri izravnoj sunčevoj svjetlosti.
- ◆ Raspon radne temperature - 10/+40°C.



Digitalna kranska vaga od nehrđajućeg čelika, jednostavna za korištenje, upotrebljiva kako u zatvorenim tako i na otvorenim prostorima (IP67 zaštita od prašine i vlage). Koristi se za vaganje tereta do 50000 kg.

MCW Profesionalna kranska vaga

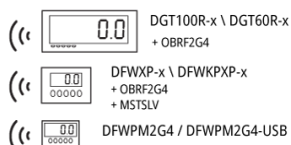
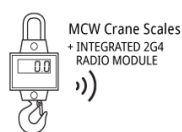


GLAVNE KARAKTERISTIKE

- Veliki 40 mm LCD displej s pozadinskim osvjetljenjem lako vidljiv u svim uvjetima kao i pri niskim temperaturama.
- Modeli nosivosti do 9000 kg opremljeni su ispitnim certifikatom.
- Vodootporna tipkovnica s 5 tipki: NULA, AUTOMATSKA TARA, MOD, PRINT i ON/OFF.
- Funkcija PEAK HOLD (zadržavanje vršne vrijednosti), Akumuliranje mase, lb/kg konverzija, (za druge mogućnosti vidite funkcije DFW pokaznog uređaja).
- IP67 kućište od nehrđajućeg čelika (prašina i vlaga).
- Daljinski upravljač do 8 m udaljenosti. Korisnik može konfigurirati daljinski upravljač samo za automatsko tariranje ili kao daljinsku tipkovnicu s 4 tipke.
- Punjive hermetički zatvorene baterije do 30 sati rada.
- Digitalna konfiguracija i kalibracija direktno pomoću tipkovnice.
- Radna temperatura: -10 / + 40°C.
- Opremljena s punjačem baterija 230V, 50Hz.

OPCIJE

- RF modul do izdvojenog pokaznog uređaja do 45m udaljenosti u zatvorenom, do 150m na otvorenom.
- Izdvojeni pokazni uređaj sa štampačem spojenim pomoću radio komunikacije.
- Okretne kuke, fiksne kuke sa sigurnosnom bravom, ovalne alke.
- Dodatne punjive baterije.



Tip	Nosivost [kg]	Podjeljak [kg]	Ovjereno/ Izjava o sukladnosti	A [mm]	B [mm]	C [mm]	D [mm]	E [mm]	F [mm]	G [mm]	H [mm]
MCW09T3-1	3000	1	✓	246	270	80	33	58	316	196	380
MCW09T6-1	6000	2	✓	246	270	80	33	58	316	196	380
MCW09T9-1	9000	5	✓	246	270	80	44	74	316	196	434
MCW09T12-1	12000	5	-	270	270	100	52	83	316	196	451
MCW09T17-1	17000	10	-	320	270	100	60	98	316	196	581
MCW09T25-1	25000	10	-	400	270	100	73	127	316	196	705
MCW09T30-1	30000	20	-	400	270	105	83	146	366	196	730
MCW09T50-1	50000	20	-	540	270	130	105	184	412	196	955

Vage d.o.o.
Koledovčina 2A, HR-10000 Zagreb,
Hrvatska

Tel.: 01/2452 040
Fax: 01/2452 056
E.mail: info@vage.hr
Internet: <http://www.vage.hr>

